

GUIDA ALLA COMPILAZIONE DELL'ADDENDUM TECNICO PER SISTEMI DI ACCUMULO

II009 REV. 011

1. Scopo del documento.....	3
2. Introduzione	3
3. Procedura di compilazione per inverter ibridi	4
3.1. SDA Lato Produzione.....	8
3.2. SDA Lato Post Produzione senza misuratore dedicato.....	9
3.3. SDA Lato Post Produzione con misuratore dedicato	10
4. Dati tecnici.....	12
4.1. Zero CO2 Small	12
4.2. X-Hybrid Gen 2	14
4.3. X1-Hybrid Gen 3	16
4.4. X1 Fit.....	18
4.5. X3-Hybrid	19
4.6. X3-Fit	20





Energy Srl
Piazza Manifattura, 1
38068 Rovereto TN - Italy
T. +39 0464 350812
F. +39 0464 350512
P.I. 02284640220

Sede Operativa
via Seconda Strada, 24
30030 Galta di Vigonovo VE - Italy
T. +39 049 2701296
F. +39 049 8599098

info@energysynt.com
www.energysynt.com

1. Scopo del documento

Lo scopo del documento consiste nel fornire a tecnici, installatori e aziende le informazioni necessarie alla compilazione della domanda di connessione da presentare ad e-distribuzione nel caso di installazione di uno dei sistemi di accumulo di seguito descritti.

Nel presente documento sono riportate esclusivamente informazioni di carattere tecnico limitatamente ai sistemi di accumulo descritti nello stesso, utili alla corretta compilazione dell'addendum richiesto da e-distribuzione al momento della domanda di nuova connessione (o modifica connessione) in iter ordinario.

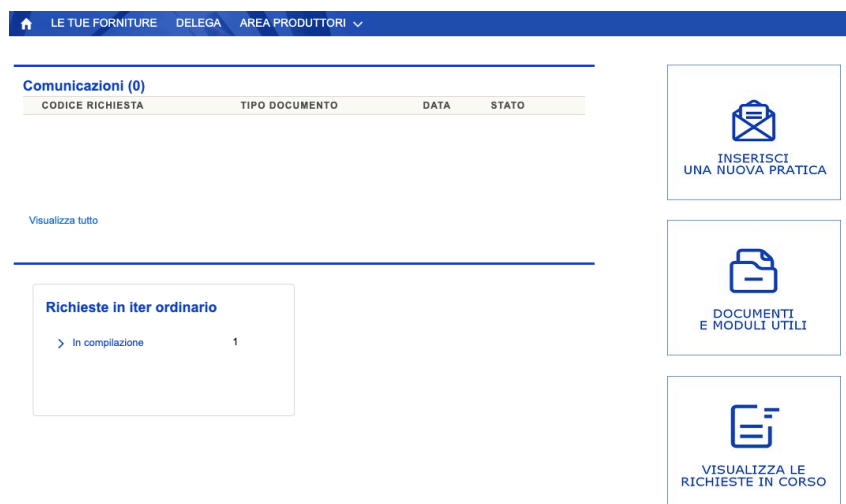
2. Introduzione

Per la presentazione della domanda di nuova connessione o adeguamento di una connessione esistente, è necessario registrarsi sul sito e-distribuzione all'interno del portale produttori:

https://private.e-distribuzione.it/PortaleClienti/PED_SiteLogin

Dopo aver effettuato la registrazione ed il login, sarà possibile aprire una nuova pratica accedendo al menu AREA PRODUTTORI > RICHIESTE > INSERISCI UNA NUOVA PRATICA.

Per maggiori informazioni sulla navigazione all'interno del portale e sulla presentazione della domanda di connessione, andare nella sezione AREA PRODUTTORI > DOCUMENTI E MODULI UTILI e scaricare i file in formato PDF "Guida al Portale di e-distribuzione" e "Guida operativa Nuova Domanda di Connessione".



LE TUE FORNITURE DELEGA AREA PRODUTTORI

Comunicazioni (0)

CODICE RICHIESTA	TIPO DOCUMENTO	DATA	STATO
------------------	----------------	------	-------

Visualizza tutto

Richieste in iter ordinario

> In compilazione 1

INSERISCI UNA NUOVA PRATICA

DOCUMENTI E MODULI UTILI

VISUALIZZA LE RICHIESTE IN CORSO



3. Procedura di compilazione per inverter ibridi

Scegliere l'opzione relativa alla propria domanda di connessione in Iter ordinario

Nuova Pratica

Domanda di connessione in iter ordinario	Domanda di connessione in iter semplificato	Regolamento di Esercizio	Altri servizi
<input type="radio"/> Domanda in iter ordinario di nuova connessione <input type="radio"/> Domanda in iter ordinario di adeguamento connessione esistente <input type="radio"/> Domanda in iter ordinario di connessione di lotto di impianti			
			<input type="button" value="Annulla"/> <input type="button" value="Avanti"/>

Compilare preventivamente le schede richieste "Informativa", "Richiesta" e successivamente "Dati Impianto"

Informativa | Richiesta | Dati Impianto | Allegati | Controllo e Inoltro

Con l'invio della presente richiesta sarà possibile inoltrare Domande di Connessione che non rispondono ai requisiti espressi dall'Art.1 della Delibera 400/2015 del 30 Luglio 2015 in materia di semplificazione delle condizioni tecniche ed economiche per la connessione di impianti di produzione fotovoltaici. Dichiaro pertanto di essere consapevole che tali richieste potranno essere inviate utilizzando unicamente l'apposito canale reso disponibile sul Portale Produttori del Distributore.

Presa Visione

* L'impianto è realizzato sul tetto di edificio con le modalità di cui all'articolo 7-bis, comma 5, del DLgs n.28 del 2011?

Dichiara di autorizzare e-distribuzione S.p.A. a fornire i propri dati personali ad altri richiedenti e/o Gestori di Rete ai fini dell'attivazione del coordinamento tra gestori di rete ed ai fini dell'eventuale condivisione dell'impianto di rete per la connessione.
Prende altresì atto che, tramite l'accesso al servizio di visualizzazione domanda http://e-distribuzione.it/it-IT/Pagine/servizi_produttori.aspx potrà acquisire ogni informazione relativa allo stato

Accetta tutte le condizioni

Una volta giunti alla scheda inerente i dati impianto e compilati i primi tre moduli (ubicazione, dati generali impianto, regime commerciale richiesto)



Ubicazione Dati Generali Impianto Regime Commercial... Tipologia Domanda ... Previsione Avanzam... Disponibilità del Sito Note tecniche

Ubicazione

* Provincia

* Comune

Località

* Cap

* Ubicato In

* Indirizzo

* Numero Civico

Avanti

verrà chiesta la compilazione della scheda "Tipologia Domanda Connessione", che si compone di tre parti:

- Richiesta
- Dati Tecnici della Fornitura in Prelievo Esistente
- Dati Tecnici della Fornitura in immissione

Tipologia Domanda Connessione

> **Richiesta**

> **Dati tecnici Nuova Connessione in Prelievo**

> **Dati tecnici della Fornitura in immissione**

Avanti

L'ultimo dei tre menu appena riportati si compone delle seguenti voci:

- Tipo Generazione Impianto: richiede il tipo di fonte che alimenta l'impianto di generazione (presumibilmente un impianto solare fotovoltaico alimentato da fonte rinnovabile).



- **Dati Tecnici Impianto di Produzione:** in particolare potenza istantanea e contributo alla corrente di corto circuito.

▼ **Dati Tecnici Impianto di Produzione**

*Potenza istantanea di (kW)

*Per una durata di secondi

* Contributo dell' impianto alla corrente di corto circuito (A)

- Servizi Ausiliari: riferito ai prelievi destinati ai servizi ausiliari e gli eventuali POD.
- POD Servizi Ausiliari: riferito a gli eventuali POD dei servizi ausiliari.
- Impianto di Produzione.

In questa sezione, oltre a indicare il numero di sezioni dell'impianto, dovrà essere indicato che il sistema di produzione possiede un sistema di accumulo.

▼ **Impianto di Produzione**

* Dichiarare la configurazione che avrà il tuo impianto di produzione

* Quante sezioni avrà il tuo impianto?

STRUTTURA IMPIANTO

- ▼ POD
- ▼ M1 Misuratore Energia scambiata
- ▼ CensImp IM_XX
- ▼ M2
 - Sezione SZ_01_01; 0 kW
 - SdAAC_01_01

* Potenza richiesta in immissione (kW)
Completare questo campo.

Potenza nominale Censimp (kW)

Potenza nominale sottesa al POD (kW)

* Tipologia Sistema Elettrico dell'Impianto di Produzione
Completare questo campo.

Cliccando sulla prima icona indicata dalle frecce, sarà possibile inserire i dati relativi alla sezione di produzione (potenza nominale del generatore e in uscita dall'inverter)



SZ_01_01

*Potenza Nominale del Generatore	<input type="text"/>
*Hai un inverter?	Si <input type="button" value="v"/>
*Potenza Nominale in Uscita dall' Inverter	<input type="text"/>
*Previsione data di attivazione	<input type="text"/> <input type="button" value="📅"/>

Cliccando successivamente sulla seconda icona inferiore, si inseriranno i dati relativi al sistema di accumulo, per cui si aprirà quindi un'apposita finestra "Addendum tecnico".

In tale modulo dovranno essere indicati per l'inverter considerato:

- Tipologia di schema elettrico: *SDA lato Post Produzione o SDA lato Produzione*
- Modalità di connessione: *Connessione Lato Corrente Continua o lato Corrente alternata*
- Come sarà alimentato il sistema di accumulo: *Dall'impianto di Produzione e dalla Rete del Distributore*



3.1. SDA Lato Produzione

Addendum Tecnico

* Seleziona una tipologia di schema elettrico consentito dalla variante 1 della normativa CEI 0-16 (per gli impianti in media tensione) e CEI 0-21 (per gli impianti in bassa tensione):

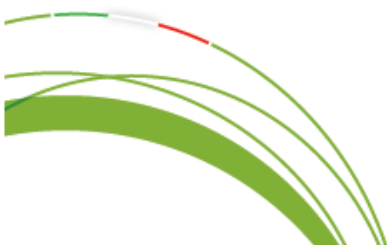
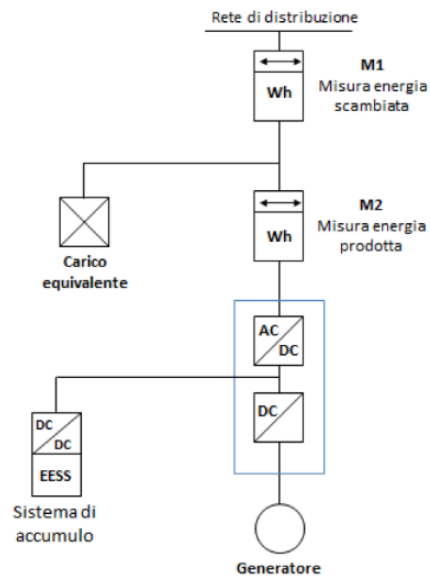
SdA lato Produzione

* Indica la modalità di connessione del sistema di accumulo:

Connessione lato Corrente Continua

* Come sarà alimentato il sistema di accumulo:

Dall'Impianto di Produzione e dalla Rete del Distributore



3.2. SDA Lato Post Produzione senza misuratore dedicato

Addendum Tecnico

* Seleziona una tipologia di schema elettrico consentito dalla variante 1 della normativa CEI 0-16 (per gli impianti in media tensione) e CEI 0-21 (per gli impianti in bassa tensione):

SdA lato Post Produzione

* Indica la modalità di connessione del sistema di accumulo:

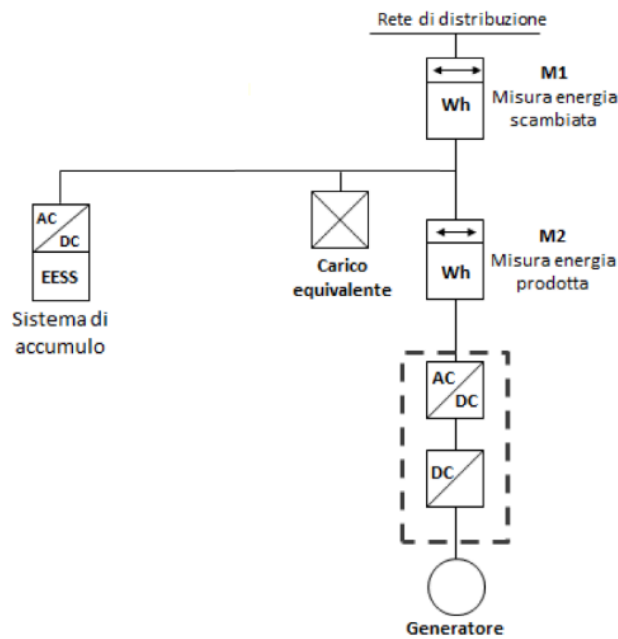
Connessione lato Corrente Alternata

* Come sarà alimentato il sistema di accumulo:

Dall'Impianto di Produzione e dalla Rete del Distributore

* Intendi Installare Un Misuratore Dedicato Per Il Sda?

No



3.3. SDA Lato Post Produzione con misuratore dedicato

Addendum Tecnico

* Seleziona una tipologia di schema elettrico consentito dalla variante 1 della normativa CEI 0-16 (per gli impianti in media tensione) e CEI 0-21 (per gli impianti in bassa tensione):

SdA lato Post Produzione

* Indica la modalità di connessione del sistema di accumulo:

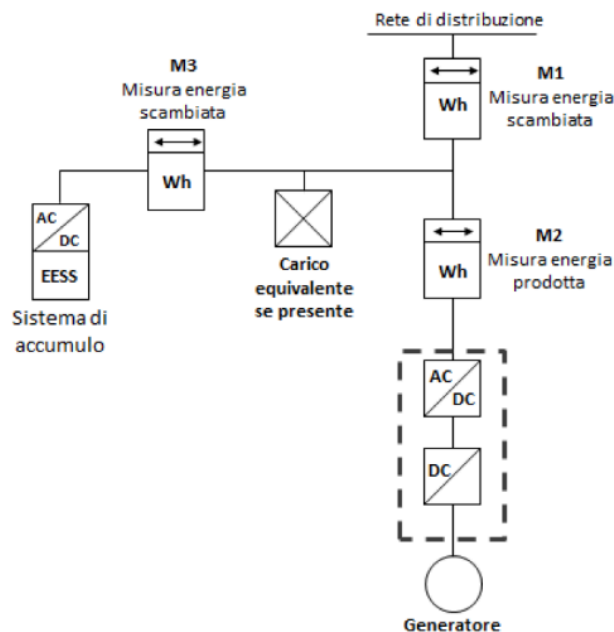
Connessione lato Corrente Alternata

* Come sarà alimentato il sistema di accumulo:

Dall'Impianto di Produzione e dalla Rete del Distributore

* Intendi installare Un Misuratore Dedicato Per Il Sda?

Si








L'installazione di un misuratore dedicato per il SDA (indicato negli schemi con M3), si rende necessario solamente se l'impianto fotovoltaico si trova in V conto energia, il quale prevedeva l'incentivazione anche dell'energia accumulata. Nel caso di nuove installazioni e di regime di scambio sul posto o ritiro dedicato, verrà quindi selezionato l'opzione No.



Premendo il tasto Salva e vai avanti, si accederà alla seconda pagina dell'addendum tecnico, dove sono richieste le seguenti informazioni:

Addendum Tecnico

*Tensione Nominale (V):	<input type="text"/>
*Potenza Nominale Del Sistema Di Accumulo (kW):	<input type="text"/>
*Potenza Di Corto Circuito Complessiva (kW):	<input type="text"/>
*Capacità Di Accumulo Nominale (kWh):	<input type="text"/>
*Descrizione Della Tipologia Chimica Della Cella	--Seleziona un valore-- 
*Interfaccia Integrata:	
*Interfaccia Con La Rete Del Sistema Di Accumulo:	
Cus (Capacità Utile Del Sistema Di Accumulo (kWh)):	<input type="text"/>
Psn (Potenza Di Scarica Nominale (kW)):	<input type="text"/>
Pcn (Potenza Di Carica Nominale (kW)):	<input type="text"/>
Psmax (Potenza Di Scarica Massima (kW)):	<input type="text"/>
Pcmax (Potenza Di Carica Massima (kW)):	<input type="text"/>
Tipo Inverter:	--Seleziona un valore-- 
Predisposto Per Protocollo Di Comunicazione Cei En 61850:	--Seleziona un valore-- 



4. Dati tecnici

4.1. Zero CO2 Small

Costruttore	Ningbo Ginlong Technologies Co., Ltd.				
Modello	RHI-3K-48ES	RHI-3.6K-48ES	RHI-4.6K-48ES	RHI-5K-48ES	RHI-6K-48ES
Potenza Nominale del Generatore [kW]	7	7	8	8	8
Potenza Nominale in Uscita dall'Inverter [kW]	3	3,6	4,6	5	6
Tensione nominale [V]	230				
Potenza Di Corto Circuito Complessiva [kW]	4,0	4,8	6,1	6,5	8,3
Contributo dell'impianto alla corrente di corto circuito [A]	17,4	20,7	26,6	28,4	36,2
Potenza Nominale Del Sistema Di Accumulo [kW]	3		5		
Capacità di accumulo nominale [kWh] (Moltiplicare la capacità per singolo modulo per il numero di moduli utilizzati)	Costruttore Batteria	Modello		Capacità per singolo modulo	Numero max. di moduli
	Pylontech	US2000		2,4	1-8
		US3000		3,55	1-8
		FL4874M		3,55	2-4
Descrizione Della Tipologia Chimica Della Cella	Elettrochimica				
Interfaccia integrata	Sì				
Interfaccia Con La Rete Del Sistema Di Accumulo	Non integrata con altri impianti di produzione				
Cus (capacità Utile Del Sistema Di Accumulo [kWh])	Moltiplicare la capacità nominale sopra calcolata per 0,9				



Modello	RHI-3K-48ES	RHI-3.6K-48ES	RHI-4.6K-48ES	RHI-5K-48ES	RHI-6K-48ES
Psn (Potenza di Scarica Nominale) [kW]	3		5		
Pcn (Potenza di Carica Nominale) [kW]	3		5		
Psmax (Potenza di Scarica Massima) [kW]	3		5		
Pcmax (Potenza di Carica Massima) [kW]	3		5		
Tipo Inverter	Bidirezionale				
Predisposto Per Protocollo Di Comunicazione Cei En 61850:	Sì				
Interfaccia integrata	Sì				
N. POLI	2				
Il DDI è costituito da:	2 relè in serie per ciascun polo tipo ZETTLER AZSR131-1AE-12D (IEC61810-1 - 35A, 277 V)				
SPI	V17				



4.2. X-Hybrid Gen 2

MARCA	SolaX Power Co., Ltd.					
MODELLO	SK-SU 3000E	SK-SU 3700E	SK-SU 5000E	SK-TL 3000E	SK-TL 3700E	SK-TL 5000E
	SK-TL 3000E + SK-BMU 2500	SK-TL 3700E + SK-BMU 2500	SK-TL 5000E + SK-BMU 2500	SK-TL 3000E + SK-BMU 5000	SK-TL 3700E + SK-BMU 5000	SK-TL 5000E + SK-BMU 5000
MATRICOLA	Si trova sull'etichetta posta sul lato dell'unità					
MODALITA' DI ASSORBIMENTO DI ENERGIA DEL SISTEMA DI ACCUMULO	Bidirezionale					
ALIMENTAZIONE DEL SISTEMA DI ACCUMULO	Sia dall'Impianto di Produzione che dalla rete del Distributore					
POTENZA NOMINALE DEL SISTEMA (kW)	3	3,68	4,6	3	3,68	4,6
CAPACITA' NOMINALE (kWh) (Moltiplicare la capacità per singolo modulo per il numero di moduli utilizzati)	Costruttore Batteria	Modello		Capacità per singolo modulo		Numero max. di moduli
	Pylontech	US2000		2,4		1-8 ⁽¹⁾ or 2-8 ⁽²⁾
		US3000		3,55		1-8 ⁽¹⁾ or 2-8 ⁽²⁾
		FL4874M (modulo) + FC0048M (BMS)		3,55		1-4
	LG Chem	Resu 3.3 EM048063P2S4		3,3		1-4
		Resu6.5 EM048126P3S7		6,5		1-4
		Resu 10		9,8		1 ⁽³⁾ or 1-2 ⁽⁴⁾
		Resu 13		13		1 ⁽³⁾ or 1-2 ⁽⁴⁾
CUS (capacità utile del sistema di accumulo)	Moltiplicare la capacità nominale sopra calcolata per 0,9					
PSN (potenza di scarica nominale) [kW]	2,4		3	3,68	4,6	

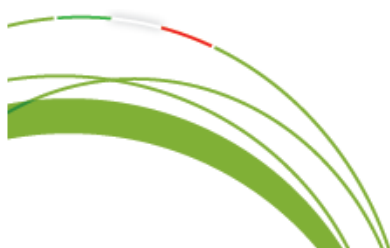


PCN (potenza di carica nominale) [kW]	2,4			3	3,68	4,6
PSMAX (potenza di scarica massima) [kW]	2,4			3,3	3,68	4,8
PCMAX (potenza di carica massima) [kW]	2,4			3,3	3,68	4,8
PNINV (potenza nominale dell'inverter) [kW]	3	3,68	4,6	3	3,68	4,6
INTERFACCIA INTEGRATA? (Si/No)	Si					
VERSIONE FW	Inverter master: V2.08		Inverter slave: V2.02		Manager: V2.04	
N. POLI	2					
COS ϕ NOMINALE	1					
ICC/IN (Contributo al c.c. (p.u. di In)) [A]	19,5 ⁽⁵⁾	24 ⁽⁵⁾	30 ⁽⁵⁾	19,5 ⁽⁵⁾	24 ⁽⁵⁾	30 ⁽⁵⁾
Il DDI è costituito da:	2 relè in serie per ciascun polo tipo Fujitsu FTR-K3-AB012W-PS (IEC61810-1 - 32A, 250 V)					
SPI	Manager: V2.04					
(1) / (3) per SK-SU3000E, SK-SU3000E-S, SK-SU3000C, SK-SU3000C-S, SK-SU3700E, SK-SU3700C, SK-SU5000E, SK-SU5000C e SK-TL3000E, SK-TL3000E-S, SK-TL3000C, SK-TL3000C-S, SK-TL3700E, SK-TL3700C, SK-SU5000E, SK-SU5000C, SK-TL5000E, SK-TL5000C, in combinazione con SK-BMU2500 o SK-TL3000R, SK-TL3000R-S, SK-TL3700R SK-SL5000R in combinazione con SK-BMU2500R che rappresenta il carica-batterie esterno.						
(2) / (4) SK-TL3000E, SK-TL3000E-S, SK-TL3000C, SK-TL3000C-S, SK-TL3700E, SK-TL3700C, SK-SU5000E, SK-SU5000C, SK-TL5000E, SK-TL5000C, in combinazione con SK-BMU5000 o SK-TL3000R, SK-TL3000R-S, SK-TL3700R SK-SL5000R in combinazione con SK-BMU5000R che rappresenta il carica-batterie esterno.						
(5) Si definisce potenza di cortocircuito della rete il prodotto della tensione nominale di rete con la corrente di cortocircuito.						



4.3. X1-Hybrid Gen 3

MARCA	SolaX Power Co., Ltd.			
MODELLO	X1-Hybrid-3.0-N-C X1-Hybrid-3.0-D-C X1-Hybrid-3.0-N-E X1-Hybrid-3.0-D-E	X1-Hybrid-3.7-N-C X1-Hybrid-3.7-D-C X1-Hybrid-3.7-N-E X1-Hybrid-3.7-D-E	X1-Hybrid-4.6-N-C X1-Hybrid-4.6-D-C X1-Hybrid-4.6-N-E X1-Hybrid-4.6-D-E	X1-Hybrid-5.0-N-C X1-Hybrid-5.0-D-C X1-Hybrid-5.0-N-E X1-Hybrid-5.0-D-E
MATRICOLA	Si trova sull'etichetta posta sul lato dell'unità			
MODALITA' DI ASSORBIMENTO DI ENERGIA DEL SISTEMA DI ACCUMULO	Bidirezionale			
ALIMENTAZIONE DEL SISTEMA DI ACCUMULO	Sia dall'Impianto di Produzione che dalla rete del Distributore			
POTENZA NOMINALE DEL SISTEMA (kW)	3	3,68	4,6	5
CAPACITA' NOMINALE (kWh) (Moltiplicare la capacità per singolo modulo per il numero di moduli utilizzati)	Costruttore Batteria	Modello	Capacità per singolo modulo	Numero max. di moduli
	Pylontech	H48050	2,4	2-7
		H48074	3,5	2-7
		FH48074	3,5	2-7
	FH9637M	3,5	2-3	
CUS (capacità utile del sistema di accumulo)	Moltiplicare la capacità nominale sopra calcolata per 0,9			
PSN (potenza di scarica nominale) [kW]	25xN°batterie x 48 (Max 3)	25xN°batterie x 48 (Max 3,68)	25xN°batterie x 48 (Max 4,6)	25xN°batterie x 48 (Max 5)
PCN (potenza di carica nominale) [kW]	25xN°batterie x 48 (Max 3)	25xN°batterie x 48 (Max 3,68)	25xN°batterie x 48 (Max 4,6)	25xN°batterie x 48 (Max 5)
PSMAX (potenza di scarica massima) [kW]	6	6	6	6
PCMAX (potenza di carica massima) [kW]	6	6	6	6
PNINV (potenza nominale dell'inverter) [kW]	3	3,68	4,6	5
INTERFACCIA INTEGRATA? (Sì/No)	Sì			
VERSIONE FW	Inverter DSP1: V2.07	Inverter DSP2: V2.01	Manager ARM: V2.03	
N. POLI	2			



COS ϕ NOMINALE	1			
ICC/IN (Contributo al c.c. (p.u. di In)) [A]	19,5 ⁽¹⁾	24 ⁽¹⁾	30 ⁽¹⁾	32 ⁽¹⁾
Il DDI è costituito da:	2 relè in serie per ciascun polo tipo Panasonic ALFG2PF121 (IEC61810-1 - 33A, 250 V)			
SPI	Manager ARM: V2.03			
(1) Si definisce potenza di cortocircuito della rete il prodotto della tensione nominale di rete con la corrente di cortocircuito.				



4.4. X1 Fit

MARCA	SolaX Power Co., Ltd.			
MODELLO	X1-FIT-3.7C - X1-FIT-3.7E	X1-FIT-4.6C - X1-FIT-4.6E	X1-FIT-5.0C - X1-FIT-5.0E	
MATRICOLA	Si trova sull'etichetta posta sul lato dell'unità			
MODALITA' DI ASSORBIMENTO DI ENERGIA DEL SISTEMA DI ACCUMULO	Bidirezionale			
ALIMENTAZIONE DEL SISTEMA DI ACCUMULO	Sia dall'Impianto di Produzione che dalla rete del Distributore			
POTENZA NOMINALE DEL SISTEMA (kW)	3,68	4,6	5	
CAPACITA' NOMINALE (kWh) (Moltiplicare la capacità per singolo modulo per il numero di moduli utilizzati)	Costruttore Batteria	Modello	Capacità per singolo modulo	Numero max. di moduli
	Pylontech	H48050	2,4	2-7
		H48074	3,5	2-7
		FH48074	3,5	3-7
		FH9637M	3,5	3
CUS (capacità utile del sistema di accumulo)	Moltiplicare la capacità nominale sopra calcolata per 0,9			
PSN (potenza di scarica nominale) [kW]	25xN°batterie x 48 (Max 3,68)	25xN°batterie x 48 (Max 4,6)	25xN°batterie x 48 (Max 5)	
PCN (potenza di carica nominale) [kW]	25xN°batterie x 48 (Max 3,68)	25xN°batterie x 48 (Max 4,6)	25xN°batterie x 48 (Max 5)	
PSMAX (potenza di scarica massima) [kW]	6			
PCMAX (potenza di carica massima) [kW]	6			
PNINV (potenza nominale dell'inverter) [kW]	3,68	4,6	5	
INTERFACCIA INTEGRATA? (Sì/No)	Sì			
VERSIONE FW	Inverter DSP1: V2.07	Inverter DSP2: V2.01	Manager ARM: V2.03	
N. POLI	2			
COS φ NOMINALE	1			
ICC/IN (Contributo al c.c. (p.u. di In)) [A]	24 ⁽¹⁾	30 ⁽¹⁾	32 ⁽¹⁾	
Il DDI è costituito da:	2 relè in serie per ciascun polo tipo Panasonic ALFG2PF121 (IEC61810-1 - 33A, 250 V)			
SPI	Manager ARM: V2.03			
(1) Si definisce potenza di cortocircuito della rete il prodotto della tensione nominale di rete con la corrente di cortocircuito.				



4.5. X3-Hybrid

MARCA	SolaX Power Co., Ltd.			
MODELLO	X3-Hybrid-5.0 D (N) –E (C)	X3-Hybrid-6.0 D (N) –E (C)	X3-Hybrid-8.0 D (N) –E (C)	X3-Hybrid-10.0 D (N) –E (C)
MATRICOLA	Si trova sull'etichetta posta sul lato dell'unità			
MODALITA' DI ASSORBIMENTO DI ENERGIA DEL SISTEMA DI ACCUMULO	Bidirezionale			
ALIMENTAZIONE DEL SISTEMA DI ACCUMULO	Sia dall'Impianto di Produzione che dalla rete del Distributore			
POTENZA NOMINALE DEL SISTEMA (kW)	5	6	8	10
CAPACITA' NOMINALE (kWh) (Moltiplicare la capacità per singolo modulo per il numero di moduli utilizzati)	Costruttore Batteria	Modello	Capacità per singolo modulo	Numero max. di moduli
	Pylontech	H48050	2,4	4-10
		H48074	3,5	4-10
		FH48074	3,5	4-7
		FH9637M	3,5	2-4
Solax	T-BAT SYS HV	5,8	2-4	
CUS (capacità utile del sistema di accumulo)	Moltiplicare la capacità nominale sopra calcolata per 0,9			
PSN (potenza di scarica nominale) [kW]	25xN°batterix48 (Max 5)	25xN°batterix48 (Max 6)	25xN°batterix48 (Max 8)	25xN°batterix48 (Max 10)
PCN (potenza di carica nominale) [kW]	25xN°batterix48 (Max 5)	25xN°batterix48 (Max 6)	25xN°batterix48 (Max 8)	25xN°batterix48 (Max 10)
PSMAX (potenza di scarica massima) [kW]	5	6	8	10
PCMAX (potenza di carica massima) [kW]	5	6	8	10
PNINV (potenza nominale dell'inverter) [kW]	5	6	8	10
INTERFACCIA INTEGRATA? (Sì/No)	Sì			
VERSIONE FW	DSP1 2.07	DSP2 2.01		ARM 2.03
N. POLI	3			
COS φ NOMINALE	1			
ICC/IN (Contributo al c.c. (p.u. di In)) [A]	10,8 ⁽¹⁾	13 ⁽¹⁾	17,3 ⁽¹⁾	21,6 ⁽¹⁾
Il DDI è costituito da:	2 relè in serie per ciascun polo tipo Panasonic ALFG2PF121 (IEC61810-1 - 33A, 277 V)			
SPI	Manager ARM: V2.03			
(1) Si definisce potenza di cortocircuito della rete il prodotto della tensione nominale di rete per la corrente di cortocircuito.				



4.6. X3-Fit

MARCA	SolaX Power Co., Ltd.			
MODELLO	X3-Fit-8.0E (C)		X3-Fit-10.0E (C)	
MATRICOLA	Si trova sull'etichetta posta sul lato dell'unità			
MODALITA' DI ASSORBIMENTO DI ENERGIA DEL SISTEMA DI ACCUMULO	Bidirezionale			
ALIMENTAZIONE DEL SISTEMA DI ACCUMULO	Sia dall'Impianto di Produzione che dalla rete del Distributore			
POTENZA NOMINALE DEL SISTEMA (kW)	8		10	
CAPACITA' NOMINALE (kWh) (Moltiplicare la capacità per singolo modulo per il numero di moduli utilizzati)	Costruttore Batteria	Modello	Capacità per singolo modulo	Numero max. di moduli
	Pylontech	H48050	2,4	4-10
		H48074	3,5	4-10
		FH48074	3,5	4-7
		FH9637M	3,5	2-4
Solax	T-BAT SYS HV	5,8	2-4	
CUS (capacità utile del sistema di accumulo)	Moltiplicare la capacità nominale sopra calcolata per 0,9			
PSN (potenza di scarica nominale) [kW]	25xN°batterix48 (Max 8)		25xN°batterix48 (Max 10)	
PCN (potenza di carica nominale) [kW]	25xN°batterix48 (Max 8)		25xN°batterix48 (Max 10)	
PSMAX (potenza di scarica massima) [kW]	8		10	
PCMAX (potenza di carica massima) [kW]	8		10	
PNINV (potenza nominale dell'inverter) [kW]	8		10	
INTERFACCIA INTEGRATA? (Sì/No)	Sì			
VERSIONE FW	DSP1 2.07	DSP2 2.01	ARM 2.03	
N. POLI	3			
COS φ NOMINALE	1			
ICC/IN (Contributo al c.c. (p.u. di In)) [A]	17,3 ⁽¹⁾		21,6 ⁽¹⁾	
Il DDI è costituito da:	2 relè in serie per ciascun polo tipo Panasonic ALFG2PF121 (IEC61810-1 - 33A, 277 V)			
SPI	Manager ARM: V2.03			
(1) Si definisce potenza di cortocircuito della rete il prodotto della tensione nominale di rete per la corrente di cortocircuito.				

