



zeroCO₂[®] island

5 kW

Inverter ibrido OFF grid

Caratteristiche:

- Inverter OFF grid con MPPT da 120 a 430 Vdc;
- Collegabile a batterie al piombo e al litio;
- Integra la comunicazione BMS per le batterie Pylontech 48V;
- Priorità di funzionamento da PV o rete o generatore di corrente, configurabile;
- Può funzionare senza batterie, alimentato da rete e/o PV e/o generatore di corrente;
- Funzione Auto restart quando torna la rete o il PV;
- Integrabile in sistemi di monitoraggio di terze parti attraverso protocollo di comunicazione su RS232, RS485, CAN-BUS;
- Monitoraggio Bluetooth integrato per applicazione Android; monitoraggio da remoto con accessorio WiFi;
- Parallelabile in monofase o trifase fino a nove unità per una potenza complessiva max pari a 45 kW;
- Configurazioni Monofase da 5 a 45 kW;
- Configurazioni Trifase 15, 30, 45 kW;
- Garanzia 2 anni.

Dimensioni:

Larghezza: 295 mm

Altezza: 468 mm

Profondità: 140 mm

Peso: 12 kg



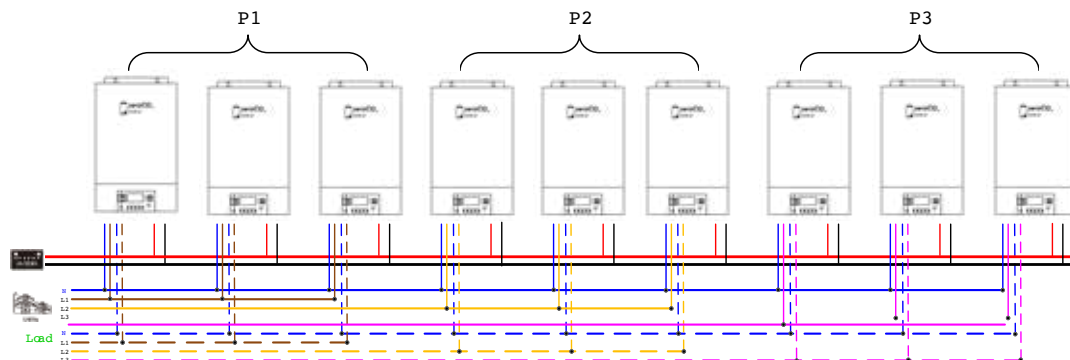
SAVE YOUR PLANET

www.energysynt.com

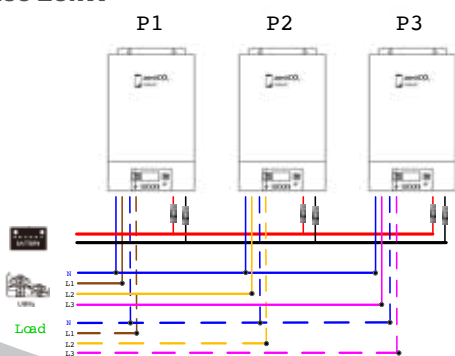
Modello	zeroCO ₂ island 5kW
Potenza nominale [VA/W]	5000VA/5000W
INGRESSO	
Voltaggio nominale [VAC]	230
Gamma di tensione selezionabile [V]	170-280 CA (per personal computer) 90-280 CA. (Per elettrodomestici)
Intervallo di frequenza [Hz]	50 / 60(Rilevamento automatico)
PRODUZIONE	
Regolazione della tensione AC (modalità Batt.) [VAC]	230VAC ± 5%
Capacità di sovraccarico	5s@≥150% load; 10s@110%~150% load; 100ms @ ≥200% load
Efficienza	93%
Tempo commutazione [ms]	"15 ms (Per personal computer) 20 ms (per elettrodomestici) "
Forma d'onda	Onda sinusoidale pura
BATTERIA	
Voltaggio batteria [V]	45-54
Tensione di carica [V]	54
Protezione da sovraccarico [W]	5000
CARICABATTERIE SOLARE E CARICABATTERIE AC	
Numero MPPT	1
Potenza massima fotovoltaico [W]	4500
Gamma MPPT @ Tensione operativa [VDC]	120 ~ 430
Tensione massima a circuito aperto [VDC]	450
Corrente max da PV [A]	18A
Corrente di carica massima solare [A]	80A
Corrente di carica massima AC [A]	80A
SPECIFICHE	
Dimensione, [LxAxP] [mm]	295x468x140
Peso netto [kg]	12
Interfaccia di comunicazione	USB, RS232, RS485, Bluetooth
AMBIENTE OPERATIVO	
Umidità	Umidità relativa dal 5% al 95% (senza condensa)
Temperatura di esercizio [°C]	-10 ~ + 50
Temperatura di conservazione [°C]	-15 ~ +60
Garanzia	2 anni

Esempi di configurazione:

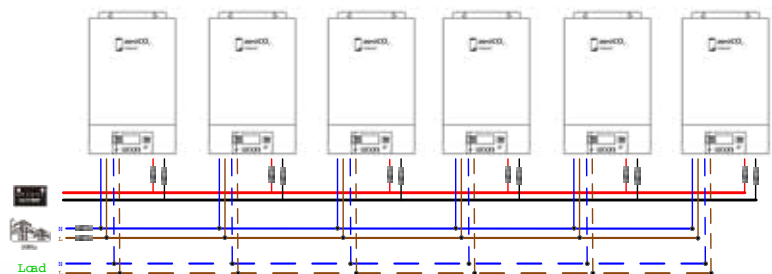
Trifase 45kW



Trifase 15kW



Monofase 30kW



Energy S.p.A.

Sede legale:
Piazza Manifattura, 1
38068, Rovereto TN
Tel. +39 0464 350812 - Fax +39 0464 350512



www.energysynt.com
www.bandoaccumulo.com

Energy S.p.A.

Sede operativa/Magazzino:
Via Zona Industriale, 10
35020, Sant'Angelo di Piove di Sacco (PD)
info@energysynt.com
Tel. +39 049 2701296 - Fax +39 049 8599098