

## TS4-A-O

### Ottimizzatori FV a livello di modulo

TS4-A-O (Ottimizzazione) è la soluzione avanzata add-on che aggiunge caratteristiche Smart ai moduli FV tradizionali per ottenere la massima affidabilità, migliorando il rendimento di impianti sottoperformanti o rendendo Smart le nuove installazioni.

TS4-A-O supporta moduli FV di potenza fino a 700Wp.

#### Caratteristiche:

- **Ottimizzazione** per il miglior rendimento energetico e la massima flessibilità di progettazione;
- **Spegnimento** automatico o manuale;
- **Monitoraggio** a livello di modulo per il rilevamento della produzione e per la gestione del parco impianti;
- **Facilità di installazione**, fissabile alla cornice del modulo o al sistema di montaggio;
- **Smart Commissioning**, configurazione e messa in funzione realizzabili da dispositivo Android/iOS.

#### Dimensioni:

Altezza: 22,9 mm

Larghezza: 138,4 mm

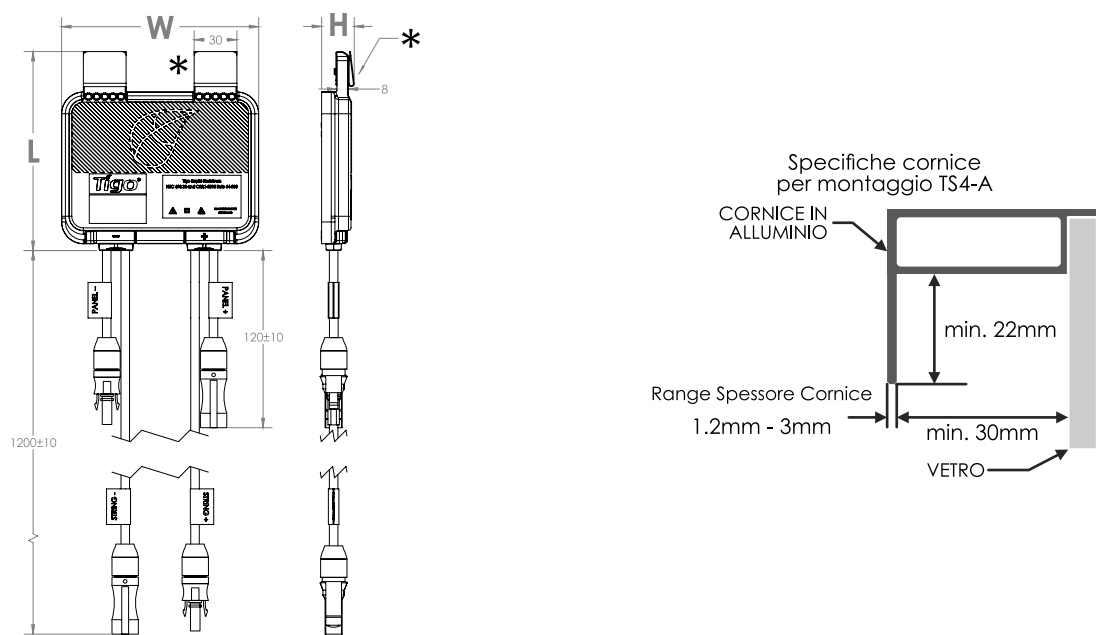
Profondità: 139,7 mm

Peso: 520 g



Modello	TS4-A-0
<b>DATI TECNICI</b>	
Codice Prodotto Energy	90900700
Potenza massima [W]	700
Massima tensione in ingresso (Vac alla temperatura più bassa) [V]	80
Intervallo di tensione [V]	16 ~ 80
Corrente massima [A]	15
Potenza Fusibile raccomandata [A]	30
<b>DATI GENERALI</b>	
Dimensioni [LxAxP] [mm]	138.4x22.9x139.7
Peso [g]	520
Intervallo della temperatura operativa [°C]	-40°C~70°C (-40°F~158°F)
Classe di protezione	IP68
Altitudine	2000m
Lunghezza cavo di uscita	1.2m (standard)
Connettori	MC4, EV02
Tipo di comunicazione	Wireless
Certificazione	CE, TÜV
Garanzia	2 anni

N.B: Per funzioni di monitoraggio e sicurezza è necessario acquistare il Kit Cloud Connect Tigo (COD. 90900720) completo di datalogger, Access Point (TPA) e alimentatore barra din.



\*Clip rimuovibili per montaggio su struttura



# COMPOSIZIONE KIT

## Cloud Connect Advanced (CCA)

### Datalogger compatto

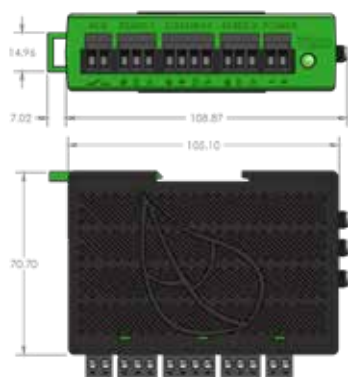
Cloud Connect Advanced (CCA) è un datalogger compatto e potente ed è l'hub di comunicazione della piattaforma SMART di Tigo. Il dispositivo controlla e gestisce le funzioni di monitoraggio a livello di modulo e sicurezza.

### Caratteristiche:

- Controlla e gestisce fino a 900 unità TS4;
- Supporta reti cablate e wireless;
- Controlla e gestisce le funzioni di monitoraggio e sicurezza;
- Configurazione e commissioning tramite SMART App;
- Monitora dispositivi di terze parti (inverter, regolatori di carica, stazioni meteo, meter...) via Modbus;
- Controlla la funzione di spegnimento rapido.



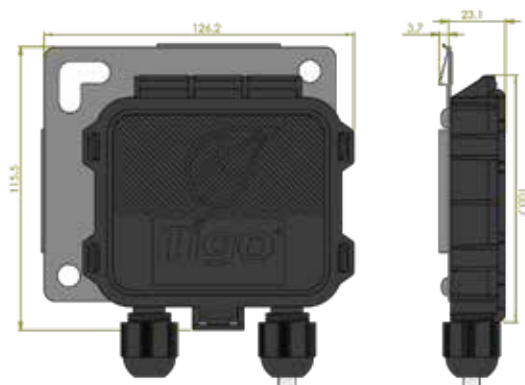
Modello	CCA	ALIMENTATORE
<b>DATI TECNICI</b>		
Codice prodotto Energy	Kit completo: 90900720	
Tensione di ingresso	10 ~ 25 Vdc	100 ~ 240 Vac
Consumo [W]	3 ~ 7	-
Capacità CCA	Ciascuna CCA supporta fino a 900 unità TS4 e fino a 7 TAP	-
<b>DATI GENERALI</b>		
Dimensioni [LxAxP] [mm]	31x71.54x115.51 (sola CCA)	-
Peso [g]	126 (sola CCA)	-
Intervallo della temperatura operativa [°C]	-20°C~70°C (-4°F~158°F) (sola CCA)	-
Classe di protezione	IP68, Type 4R (se installata in box da esterni)	-
Metodo di raffreddamento	Convezione naturale	-
Indicazione dello stato	Indicatore LED multifunzione	-
Metodo di Comunicazione	SMART App per dispositivi Android/iOS	-
Certificazione	CE, FCC, CSAus	
Garanzia	2 anni	



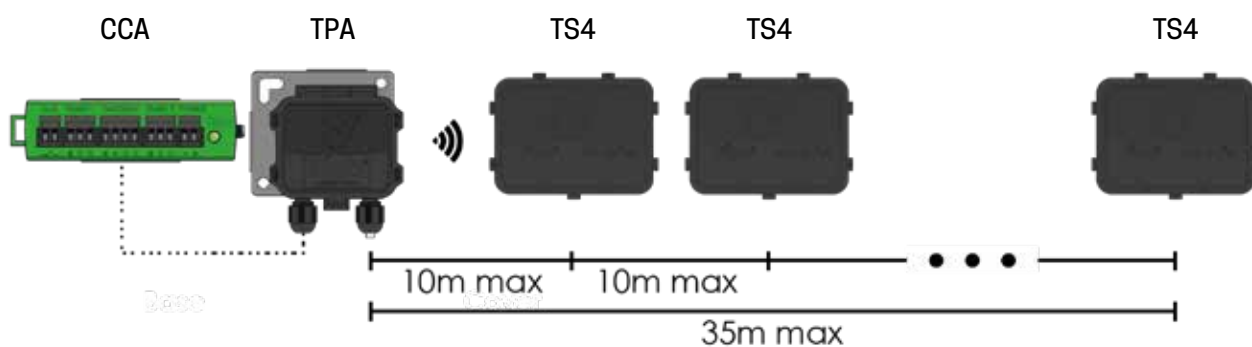
# Tigo Access Point (TPA)

## Caratteristiche:

- Controlla e gestisce fino a 300 unità TS4;
- Comunicazione wireless MESH;
- Frequenza di campionamento ad alta definizione;
- Architettura scalabile;
- Facilmente installabile sulla cornice del modulo, senza utensili o viteria aggiuntiva.



Modello	TPA
<b>DATI TECNICI</b>	
Codice prodotto Energy	90900730
Capacità TPA	Ciascuna TPA supporta fino a 300 unità TS4 in un raggio di 35m
<b>DATI GENERALI</b>	
Dimensioni [LxAxP] [mm]	126.2x26.8x130 (staffa inclusa)
Peso [g]	227
Intervallo della temperatura operativa [°C]	-20°C~+85°C (-4°F~185°F)
Classe di protezione	IP68, Type 4R
Certificazione	CE, FCC, CSAus
Garanzia	2 anni



Cod. Prodotto **Kit Cloud Connect Tigo** (CCA+TPA+ALIMENTATORE BARRA DIN): **90900720**

## Energy Srl

Sede legale:  
Piazza Manifattura, 1  
38068, Rovereto TN  
Tel. +39 0464 350812 - Fax +39 0464 350512



[www.energysynt.com](http://www.energysynt.com)  
[www.bandoaccumulo.com](http://www.bandoaccumulo.com)

**Energy Srl**  
Sede operativa/Magazzino:  
Via Zona Industriale, 10  
35020, Sant'Angelo di Piove di Sacco (PD)  
[info@energysynt.com](mailto:info@energysynt.com)  
Tel. +39 049 2701296 - Fax +39 049 8599098